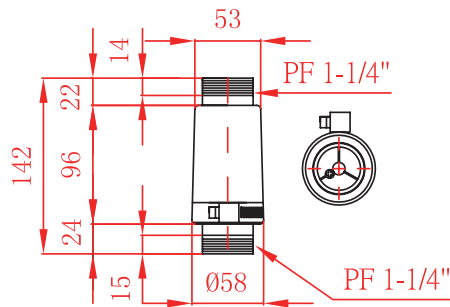


鼓風機配件表(Accessories)

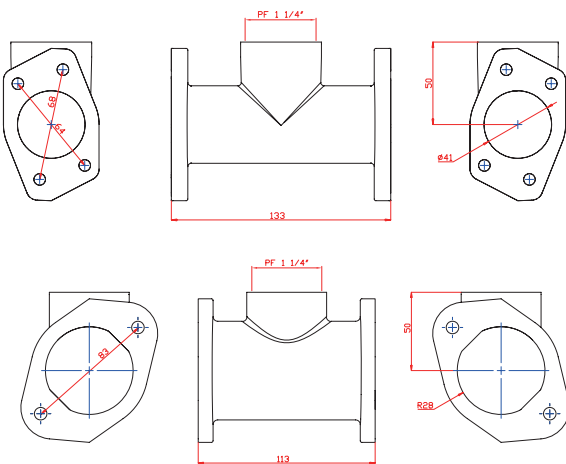
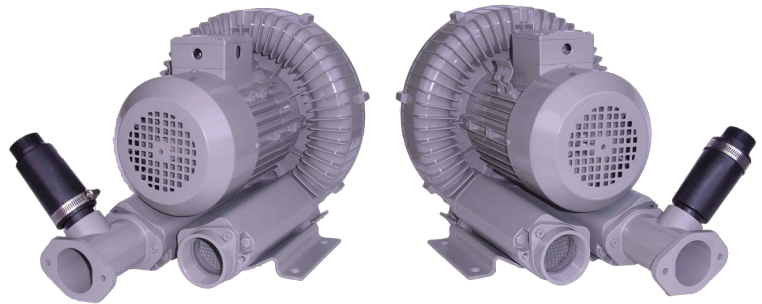
釋壓閥 / Pressure Relief Valve

型號 Type	口徑/PF Dimension	L (mm)	規格 Dimension
RV-01	1 1/4"	142	0~3000mmAq
RV-02	1 1/4"	142	0~6000mmAq



三通管 / Tee Pipe (mm)

型號 Type	適用機型 Application
TP-01	DG-200,230,300,330系列(Series)
TP-02	DG-400,430,600,630,640系列(Series)



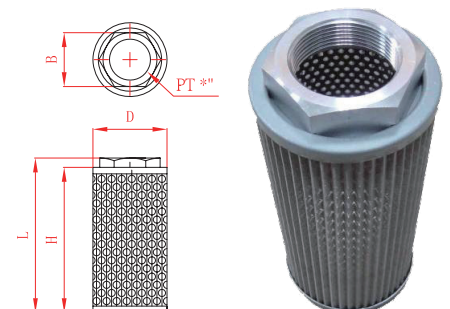
TP-01



TP-02

MF型過濾器 / MF Type Suction Filter

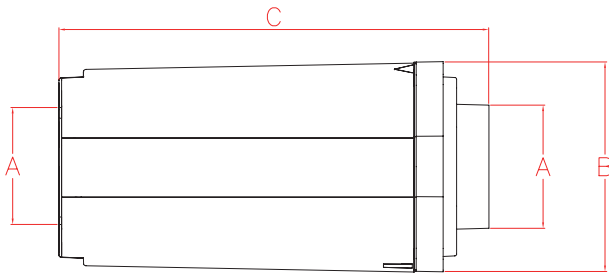
符號 Symbol 型號 Type	口徑 PT	D (mm)	L (mm)	H (mm)	B (mm)	過濾精度(目) Filtration mesh	重量(kg) Weight
MF-08	1"	58	170	155	42	100	0.20
MF-10	1 1/4"	71	186	170	54	100	0.35
MF-12	1 1/2"	85	196	182	65	100	0.49
MF-16	2"	103	215	202	75	100	0.65
MF-20	2 1/2"	148	274	252	97	100	1.20
MF-32	4"	208	380	357	142	100	2.45



鼓風機配件表(Accessories)

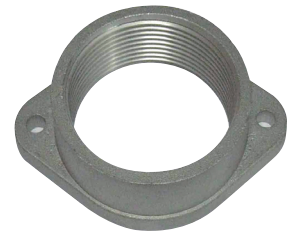
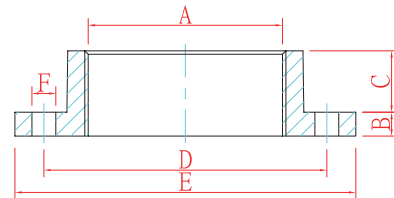
消音器

型號 Type	符號 Symbol	A	B (mm)	C (mm)
SI-01	PF 1 1/4"		83	180
SI-02	PF 1 1/2"		98	180
SI-03	PF 2"		117	266
SI-04	PF 2 1/2"		145	325



牙口/Threaded Flange[mm]

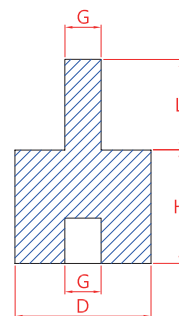
型號 Type	符號 Symbol	A	B	C	D	E	F
2-011	PF 1 1/4"	7	22	64	79	6	
3-011	PF 1 1/2"	7	24	68	86	6	
6-011	PF 2"	7	18	83	100	7	
8-011	PF 2 1/2"	15	16	Ø128	144	7	
9-011	PF 4"	8	22	150	170	9	



防震腳墊供垂直或水平安裝

Footprint dimensions for vertical/horizontal mounting[mm]

型號 Type	D	H	G	L
MFB2520	25	20	M6	12
MFB3025	30	25	M8	15
MFB7540	75	40	M12	20
MFB7545	75	45	M12	37



附註 / Remark: 若需要其他配件, 請與本公司或經銷商連絡

If you need other accessories, please contact us or distributors.